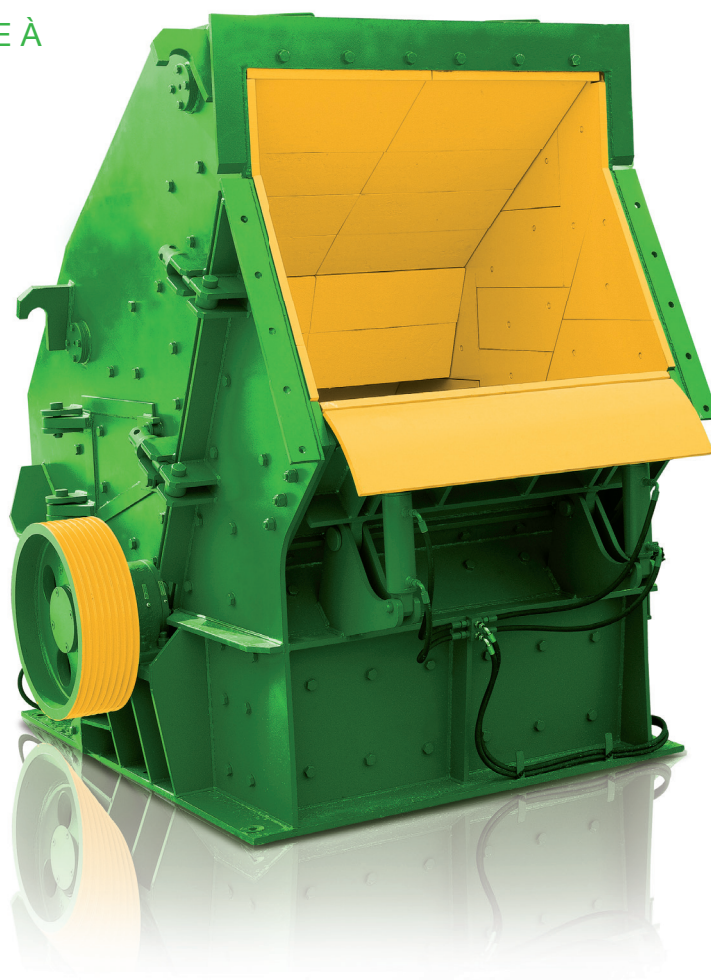


SÉRIE

PU

CONCASSEUR PRIMAIRE À
PERCUSSION

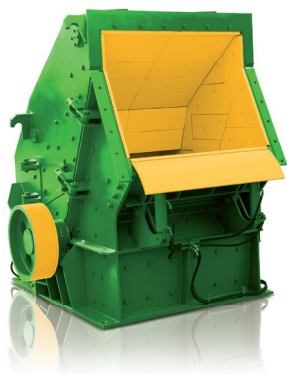


MATÉRIAUX DE CONSTRUCTION – GRAVATS

Solide et de longue durée pour les matériaux non abrasifs

COMEC 

www.comec.it



APPLICATION Le concasseur primaire à percussion COMEC est utilisé pour le broyage de roches non abrasives; même avec un indice de concassage élevé, il permet d'obtenir une structure granuleuse optimale.

SOLUTION Le concasseur primaire à percussion de COMEC peut remplacer des concasseurs à mâchoires de grande taille et peut être alimenté en blocs de matériau correspondant à la largeur d'admission du concasseur. La chambre de concassage et les rotors à battoirs sont réglés en fonction du matériau à concasser et du produit fini souhaité. Le modèle à blindage avant PU 1100 ainsi que les modèles à écrans de choc mobiles, facilement réglables, PU 100.100 et PU 140.125, permettent une adaptation optimale des courbes de criblage aux exigences particulières de chacun de nos clients.

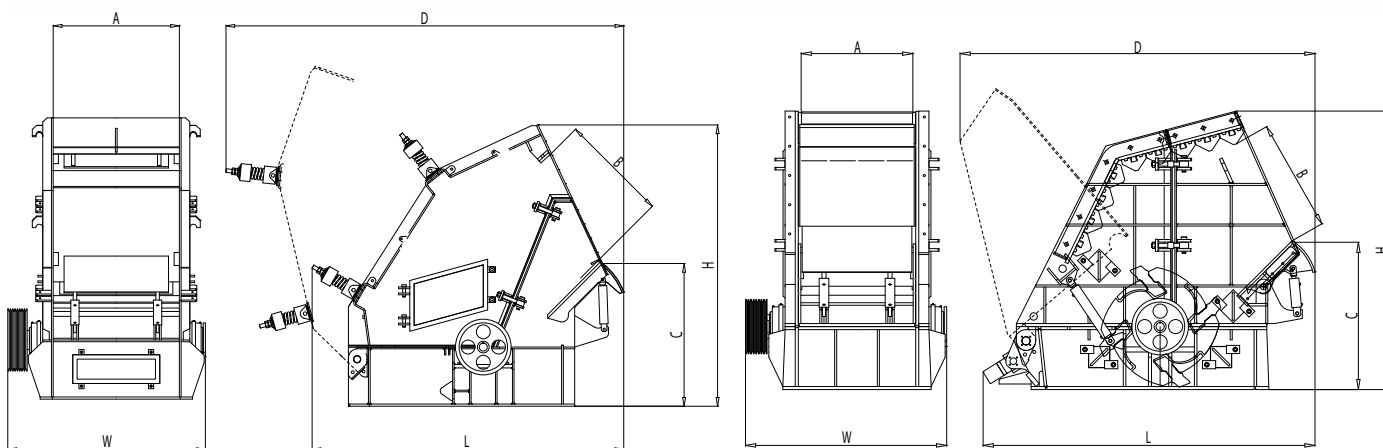
AVANTAGE Grâce à l'accès facile à son espace intérieur, le concasseur primaire à percussion COMEC est particulièrement convivial pour la maintenance. Une durée de fonctionnement élevée grâce aux disques d'usure interchangeables améliore encore sa rentabilité.

Caractéristiques techniques							
Modèle	Dimensions en mm						
	L	W	H	A	B	C	D
PU 100.75	2530	1795	1960	1000	700	1250	3470
PU 110.100	3055	1910	2690	1100	1000	1415	4105
PU 140.125	3695	2270	3235	1400	1250	1640	4570

Modèle	Ouverture	Pièce max d'alimentation	Débit jusqu'à	Vitesse	Puissance requise	Poids
	mm	mm	t/h	n/min	kW	kg
PU 100.75	1000 x 750	500	80 ÷ 100	450 ÷ 750	75 ÷ 132	8100
PU 110.100	1100 x 1100	700	100 ÷ 200	450 ÷ 750	132 ÷ 200	15100
PU 140.125	1400 x 1250	1000	200 ÷ 400	440 ÷ 730	160 ÷ 250	22750

Caractéristiques techniques							
Modèle	Dimensions en mm						
	L	W	H	A	B	C	D
PU 1100	3285	1985	2740	1100	1000	1500	3535
PU 1400	4325	2350	2740	1400	1290	2230	4090

Modèle	Ouverture	Pièce max d'alimentation	Débit jusqu'à	Vitesse	Puissance requise	Poids
	mm	mm	t/h	n/min	kW	kg
PU 1100	1100 x 1000	750	120 ÷ 240	450 ÷ 650	132 ÷ 20	18500
PU 1400	1400 x 1290	1000	200 ÷ 350	450 ÷ 650	160 ÷ 250	32500



Modèle PU 100.75 / PU 110.100 / PU 140.125

Modèle PU 1100 / PU 1400



COULEUR

COMEC vous offre la possibilité de personnaliser vos machines et installations avec les couleurs de votre choix, vous permettant ainsi de renforcer votre image de marque.

Les caractéristiques et les dimensions sont indicatives et Comec-Binder S.r.l. se réserve d'apporter des modifications et des améliorations pour des raisons commerciales et techniques à tout moment et sans préavis.